



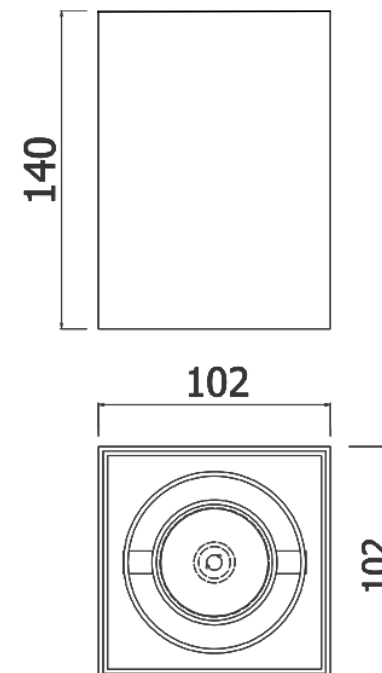
imagem meramente ilustrativa



ATENÇÃO:

PLAFON CUBO

01 2277



PLAFON CUBO

- 01 2277/DIC50 - 1 50W halógena reflet. dicróico - GU5,3
- 01 2277/AR70 - 1 x 50W halógena reflet. alumínio - BA15d
- 01 2277/LAR - 1 x 5W LED AR70 - GU10

Plafon em alumínio tratado e pintado por processo eletrostático e orientação de foco