

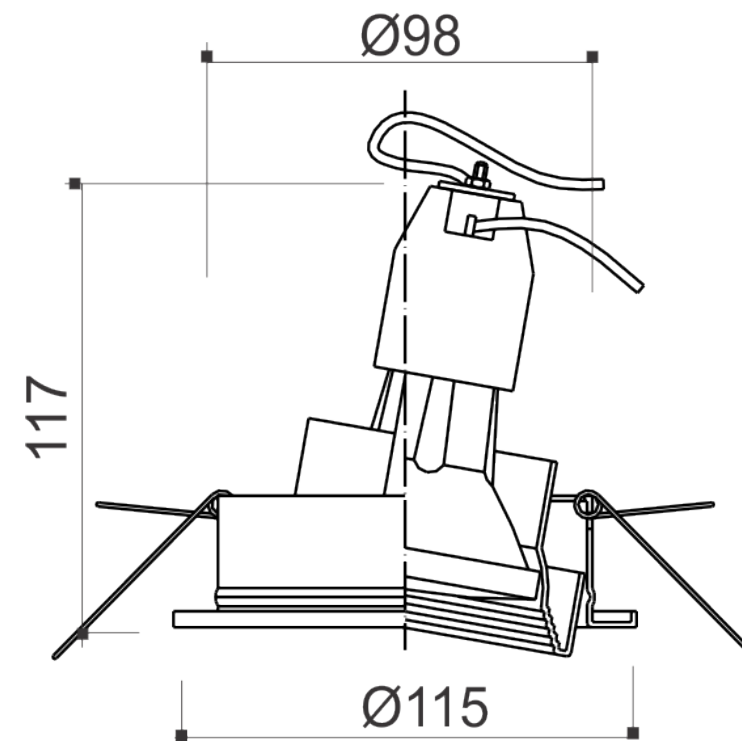


imagem meramente ilustrativa



PAR20 Ø115

01 1231



PAR20 Ø115

01 1231 - 1X50W Halógena Refl. PAR20. -E27

Embutido cilíndrico orientável em alumínio pintado por processo eletrostático. Fixação ao forro por meio de suporte metálico.