

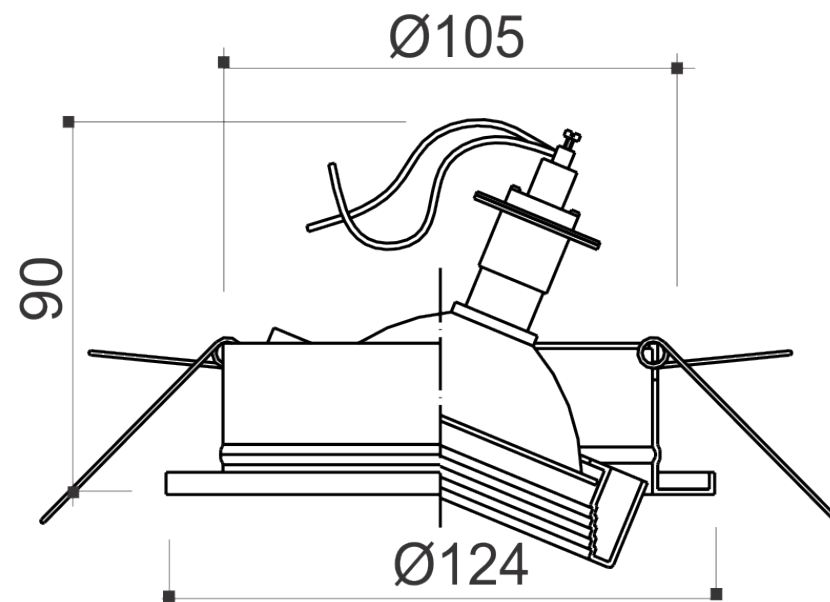


imagem meramente ilustrativa



ATENÇÃO:

Ar70 Ø124
01 1229



Ar70 Ø124

01 1229 - 1X50W Halógena Refl. Alum. AR70 - Ba15d

Embutido cilíndrico orientável em alumínio pintado por processo eletrostático. Fixação ao forro por suporte metálico.