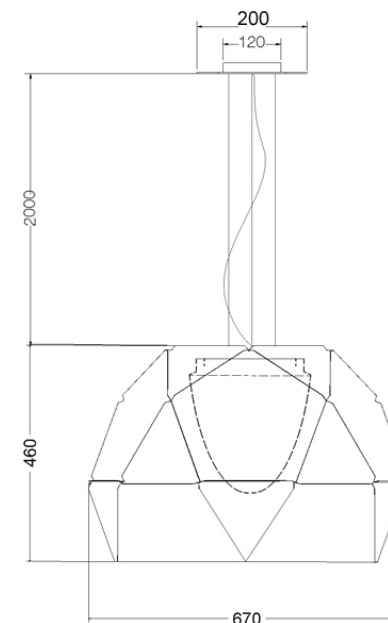




## JOHN 270



### JOHN 270

Pendente globo facetado em alumínio pintado e tratado por processo eletrostático ou pintura vinílica. Módulos triangulares e pentagonais unidos por abas rebatadas pontos de luz na união dos módulos. Fixação por canopla em alumínio e fio de alimentação com opções de cores. Canopla redonda na cor da peça.

John 270

01 5384 - 3 X 23w fluorescente compacta - E27

John 270 LED

05 5384/102A - 1 x 10 1002 - 127

05 5384/102B - 1 x 10 1002 - 220

APLICAÇÃO: ACABAMENTO: FIOS:



TODOS OS  
DE LINHA

ATENÇÃO:

Os pedidos deverão ser acompanhados da especificação da cor da cúpula e fio de alimentação. Cor na parte interna e externa da peça podem ser diferentes.