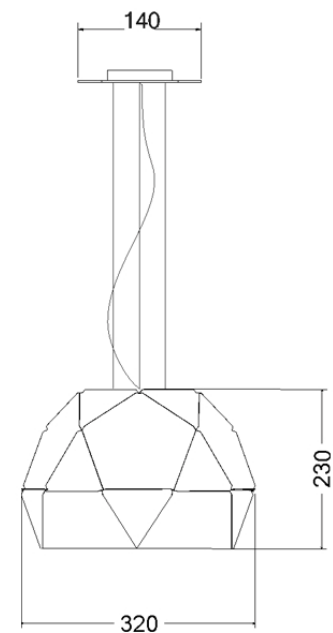




## JOHN 270 P



### JOHN 270 P

Pendente globo facetado em alumínio pintado e tratado por processo eletrostático ou pintura vinílica. Módulos triangulares e pentagonais unidos por abas rebitadas pontos de luz na união dos módulos. Fixação por canopla em alumínio e fio de alimentação com opções de cores. Canopla redonda na cor da peça.

John 270 P

01 5385/GU10 -1 x PAR16 - GU10

01 5385 -1 x 23W Fluorescente compacta - E27

APLICAÇÃO: ACABAMENTO: FIOS:



TODOS OS  
DE LINHA

ATENÇÃO:

Os pedidos deverão ser acompanhados da especificação da cor da cúpula e fio de alimentação. Cor na parte interna e externa da peça podem ser diferentes.