



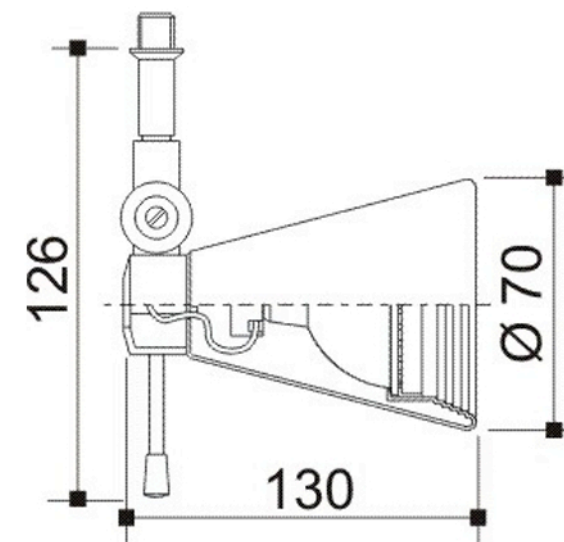
imagem meramente ilustrativa



ATENÇÃO:

SPOT CÔNICO MR16

01 3102



SPOT CÔNICO MR16

01 3102 - 1x50W Halógena refl. dicróico - GU5.3

Spot cônico em alumínio pintado por processo eletrostático. Sistema anti-ofuscamento frontal. Fixação através de canopla.

Acessórios opcionais:

01 9631 - Canopla cilíndrica em alumínio p/transformador Ø77mm x 80mm

01 9660 - vidro borossilicato fosca

01 9661 - lente em vidro borossilicato colorida

36 9703 - Plug para trilho

36 9702 - Caixa para trafo com plug para trilho: