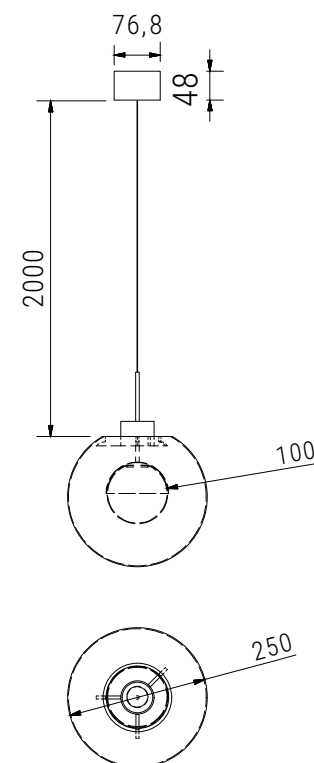




PENDENTE CORE P



PENDENTE CORE P

Pendente fabricado com vidro transparente de produção artesanal, fabricada a mão*. Possui 1 esfera de vidro leitoso que fornece uma iluminação elegante e difusa. Hastes fabricadas em latão tratado e polido ou alumínio tratado e pintado. Canopla na cor da luminária.

01 5409/P - 1 X LED BI-PINO - G9

01 5409/PL - 1 X LED BI-PINO - G9 (Latão Polido)

*Devido ao processo artesanal podem haver pequenas bolhas no vidro.

APLICAÇÃO:



ACABAMENTO:



FIOS:

branco
transparente
preto
colorido

ATENÇÃO:

Observações extras:

Os pedidos deverão ser acompanhados da especificação da cor da luminária e do fio de alimentação. Canopla não tampa ponto de alimentação.