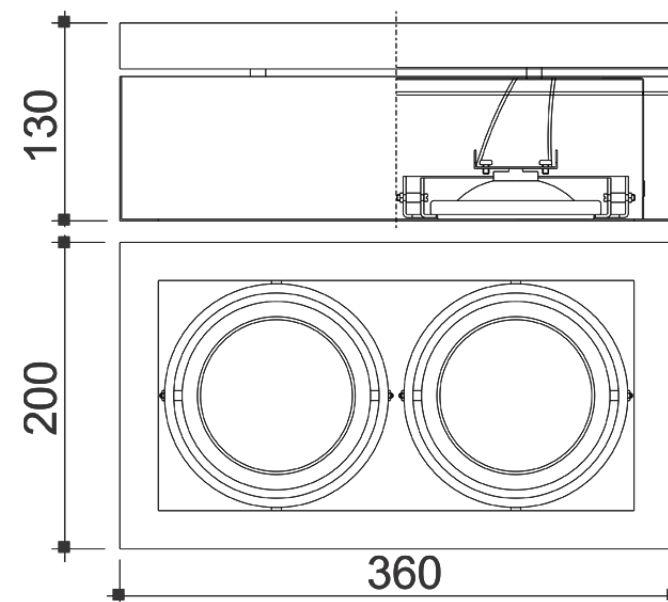




MIX DE SOBREPOR 2 AR11

01 2253



MIX DE SOBREPOR 2 AR111

01 2253 - 2x50W Halógena refl. alumínio AR111 - G53

Caixa mix de sobrepor quadrado fabricado em aço tratado por fosfatilização e alumínio pintado por processo eletrostático. Sistema de orientação do foco da lâmpada.

imagem meramente ilustrativa

