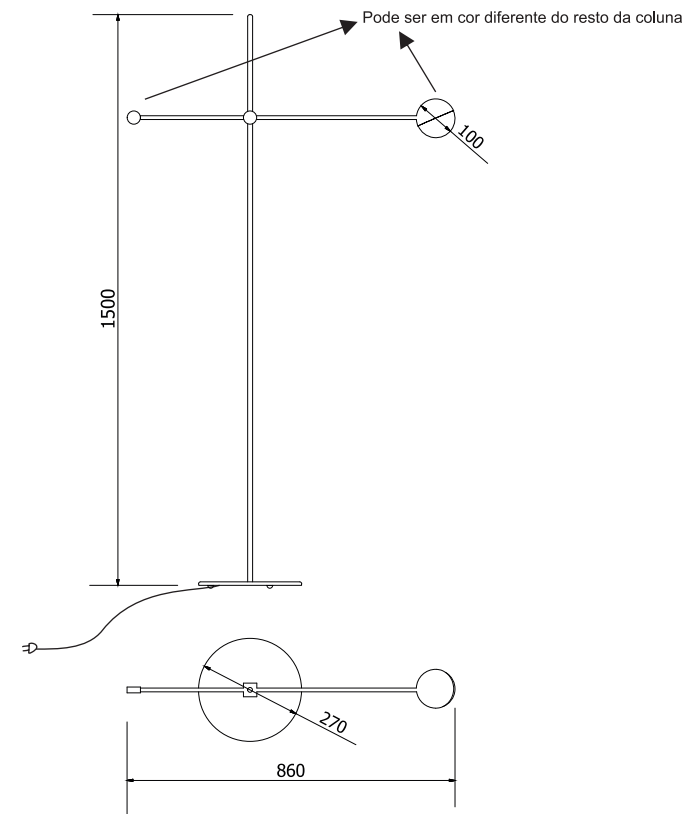




**COLUNA TON ARTICULADA**  
05 7192



**COLUNA TON ARTICULADA**

Coluna articulada fabricada em perfil de alumínio ou latão tratado e pintado. Difusor em polímero rotomoldado .

05 7192/107A - 1 X10 1007-127V

05 7192/107B - 1 X10 1007-220V

05 7192/L/107A - 1 X10 1007-127V (LATÃO POLIDO)

05 7192/L/107B - 1 X10 1007-220V (LATÃO POLIDO)



**ATENÇÃO:**

Observações extras:  
Fio de alimentação preto