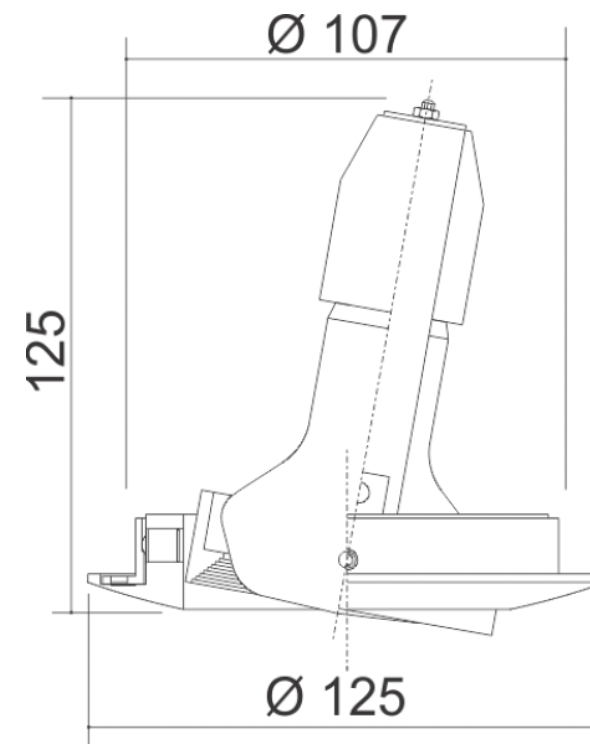




**PAR20 Ø125**

01 1292



**PAR20 Ø125**

01 1292/IND - 1X60W Incandescente Refl. - E27

01 1292/PAR20 - 1X50W Halógena Refl. PAR20 - E27

01 1292/HPAR20 - 1X35W Vapor. Met. PAR20 - E27

Embutido cilíndrico orientável em alumínio pintado por processo eletrostático. Anel interno com sistema anti-ofuscamento. Fixação ao forro por meio de suporte metálico.

imagem meramente ilustrativa

