

INTERPAM
Iluminação

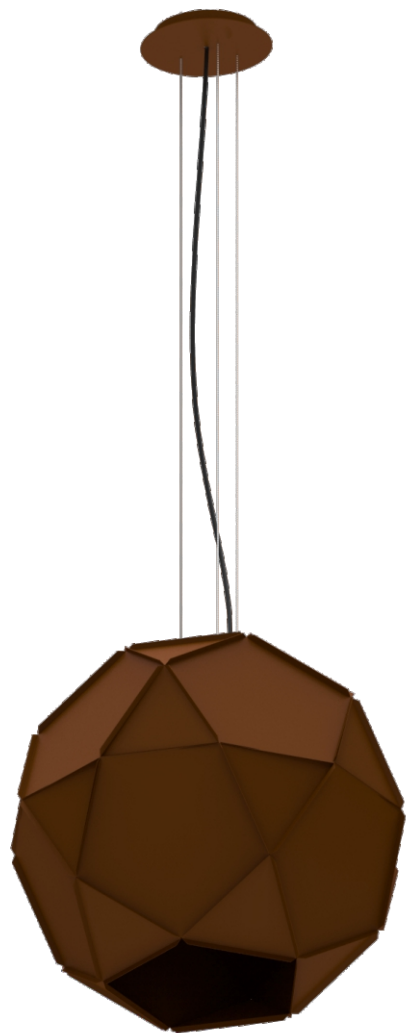
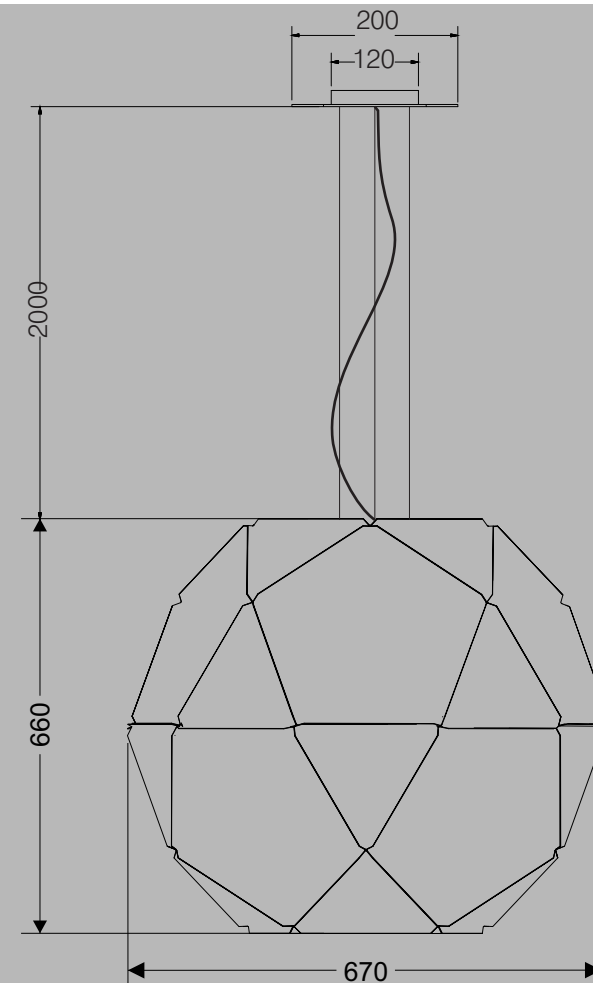


IMAGEM MERAMENTE ILUSTRATIVA



01 5382 - 1 x PAR 30 - E27

Pendente globo facetado em alumínio pintado e tratado por processo eletrostático ou pintura vinílica .
Módulos triangulares e pentagonais unidos por abas rebitadas pontos de luz na união dos módulos. Fixação por canopla em alumínio e fio de alimentação com opções de cores. Canopla redonda na cor da peça.

Pode utilizar cores vinílicas e epóxi.
Luminária monocromática.

Os pedidos deverão ser acompanhados da especificação da cor e do fio de alimentação.

01 5382 - Pendente John 360

No intuito de melhorar cada vez mais os seus produtos, a INTERPAM se reserva o direito de fazer modificações nas dimensões, materiais, acabamentos, etc., retirar de linha, ou mesmo substituir seus produtos por outros sem prévio aviso.