



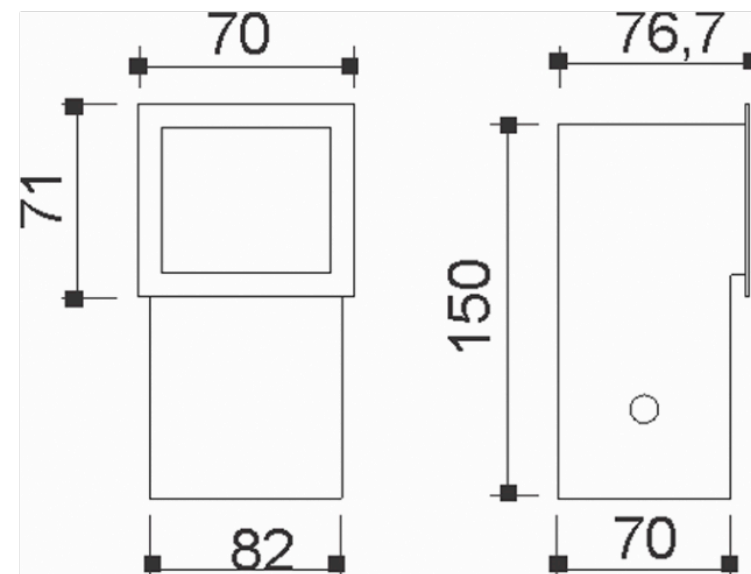
imagem meramente ilustrativa



ATENÇÃO:

Obs: Lâmpada não inclusa, abaixo código da lâmpada
14 8819 - 01 XSW LED - Gu10 - 3000K - Bivolt
Lâmpada não compatível com automação e não dimensável

ARANDELA JAZZ 8 - REFLETOR CONTÍNUO
01 6401



ARANDELA JAZZ 8

01 6401 - 1x40W Halógena bipino tensão de rede - G9

01 6401/LED - 1x6W LED - GU10

Parede e gesso

Luminária em perfil de alumínio tratado e pintado por processo eletrostático com refletor assimétrico.

Acessório opcional: 01 9731/150 - Canopla retangular em alumínio.