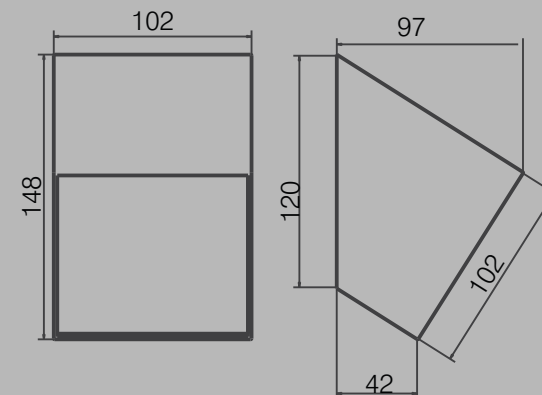




IMAGEM MERAMENTE ILUSTRATIVA



01 6442 - 1 x Lâmpada G9

Arandela com luz difusa fabricada em alumínio tratado e pintado por processo eletrostático e difusor em policarbonato. Pode ser utilizado com fecho de luz superior ou inferior.
Obs: opção de pintura vinílica apenas na opção de LED e área interna.

***LED G9 COMPATÍVEL:**

14 8851 , 14 8853/127, 14 8853/220 e 14 8854/110

Pode utilizar cores epóxi ou vinílica
Cor vinílica somente utilizando led.

Pode ser utilizada em área externa
Fecho de luz superior apenas para área interna

01 6442 - Arandela Spin