



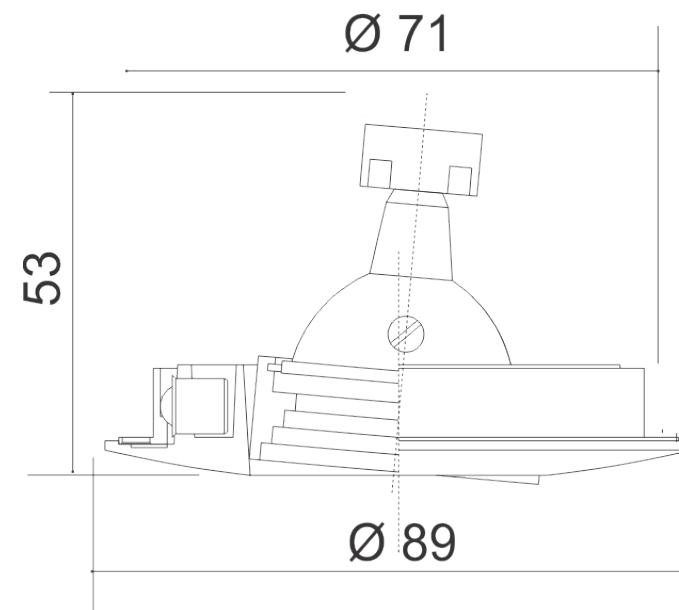
imagem meramente ilustrativa



ATENÇÃO:

DIC35 Ø89

01 1290



DIC35 Ø89

01 1290 - 1X35W Halógena Refl. Dic. - Gu4

01 1290/35LGU10 1XLEDMR11 - GU10

Embutido cilíndrico orientável em alumínio pintado por processo eletrostático. Anel interno com sistema anti-ofuscamento. Fixação ao forro por meio de suporte metálico.

Acessórios opcionais:

01 9663 - vidro borossilicato fosco

01 9664 - vidro borossilicato ambar, azul ou verde