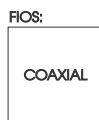
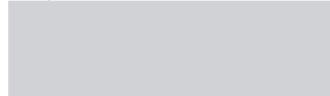




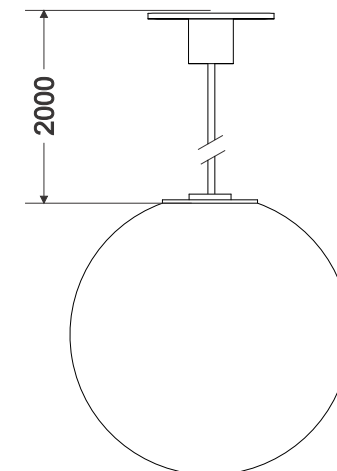
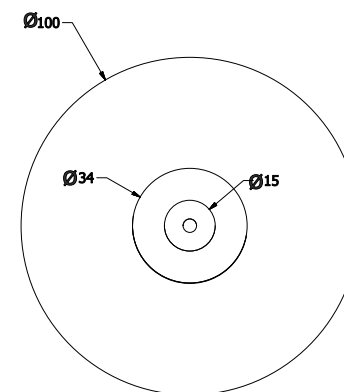
imagem meramente ilustrativa



ATENÇÃO:



**PENDENTE MINI BALL**  
05 5400



**PENDENTE MINI BALL**

05 5400/107A = 1 x 10 1007 -127v

05 5400/107B = 1 x 10 1007 - 220v

Mini pendente esférico, com corpo em polímero leitoso fosco e sustentação a partir de cabo bifásico concêntrico. Luminária integrante do conjunto \*Estabile, permitindo diversas montagens com peças únicas ou dispostas em conjuntos. Usa módulo de leds integrado.

\* vendido separadamente.