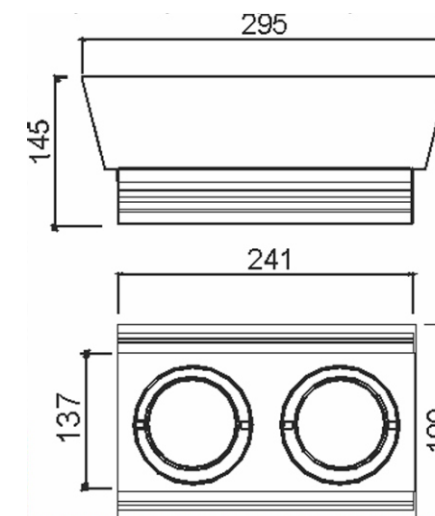




EMBUTIDO NUBE 241 COM DOIS FOCOS



EMBUTIDO NUBE 241 COM DOIS FOCOS

Embutido retangular com difusor em policarbonato recuado sem moldura fabricado em alumínio pintado por processo eletrostático. Com sistema de orientação do foco da lâmpada e fixação chumbada ao forro.

Nube P 241 c/ 2 focos

01 1364/DFC - 2x23W Fluorescente compacta - E27 e 2x50W Halógena refl. dicróico - GU5,3

01 1364/AFC - 2x23W Fluorescente compacta - E27 e 2x50W Halógena refl. alumínio 70 - BA15d

01 1364/LAFC - 2x23W Fluorescente compacta - E27 e 2x5W LED AR70 - GU10

01 1364/LFC - 2x23W Fluorescente compacta - E27 e 2x5W LED MR16- GU10

Nube P 241 c/ 2 focos Led

05 1364/101A/AR ou 05 1364/101B/AR - 1 x 10 1001 - Ar70

05 1364/101A/GU ou 05 1364/101B/GU - 1 x 10 1001 - Mr16

APLICAÇÃO:



ACABAMENTO:



ATENÇÃO:

Instalação em gesso cartonado padrão de mercado (12,5 mm de espessura).