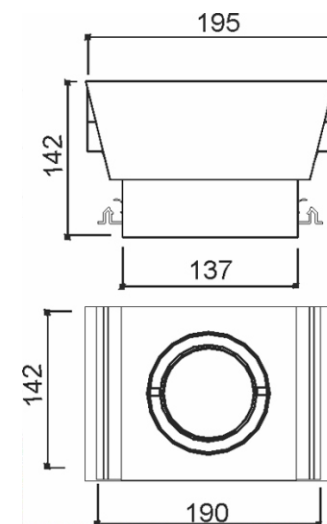


EMBUTIDO NUBE 190 COM FOCO



EMBUTIDO NUBE 190 COM FOCO

Embutido quadrado com difusor recuado em policarbonato sem moldura fabricado em alumínio pintado por processo eletrostático. Com sistema de orientação do foco da lâmpada e fixação chumbada ao forro.

Nube P 190 c/1 Foco Ar70

01 1361/DFC - 1x23W Fluorescente compacta - E27 e 1x50W Halógena refl. dicróico - GU5,3

01 1361/AFC - 1x23W Fluorescente compacta - E27 e 1x50W Halógena refl. alumínio 70 - BA15d

01 1361/LAFC - 1x23W Fluorescente compacta - E27 e 1x5W LED AR70 - GU10

01 1361/LFC - 1x23W Fluorescente compacta - E27 e 1x5W LED MR16 - Gu10

Nube P 190 c/1 Foco Ar70 Led

05 1361/100A/AR ou 05 1361/100A/GU - 1 x 10 1000

05 1361/100B/AR ou 05 1361/100B/GU - 1 x 10 1000

APLICAÇÃO:



ACABAMENTO:



ATENÇÃO:

Instalação em gesso cartonado padrão de mercado (12,5 mm de espessura).