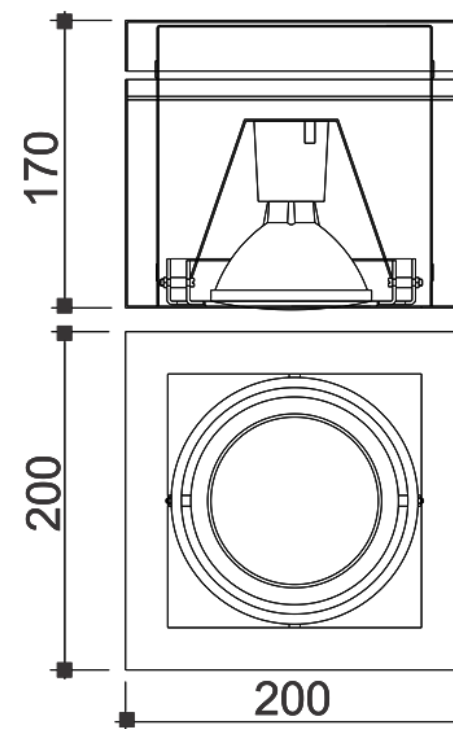




MIX DE SOBREPOR 1 PAR30/38

01 2256



MIX DE SOBREPOR 1 PAR30/38

01 2256/PAR30 - 1x75W Halógena refl. PAR30 - E27

01 2256/PAR38 - 1x90W Halógena refl. PAR38 - E27

01 2256/LED30 - 1x9W Lâmpada LED PAR 30 - E27

Caixa mix de sobrepor quadrado fabricado em aço tratado por fosfatização e alumínio pintado por processo eletrostático. Sistema de orientação do foco da lâmpada.

imagem meramente ilustrativa



ATENÇÃO: