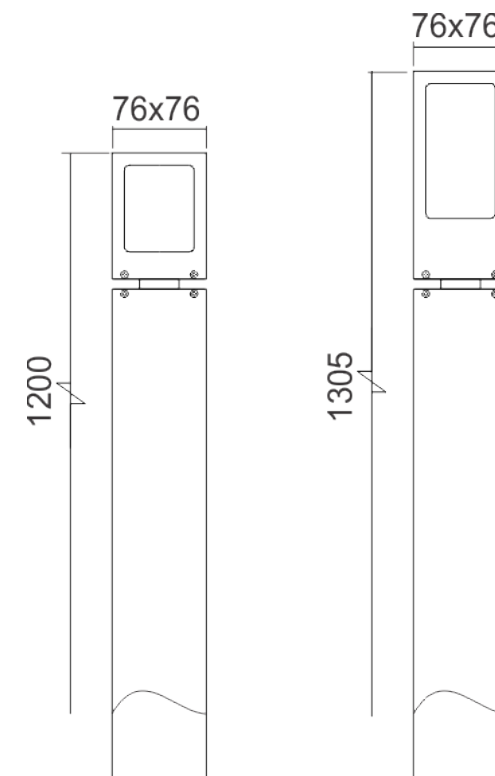




imagem meramente ilustrativa



### THERÁS M

01 8244/HA - 1x40W Halógena bipino tensão de rede - G9

H 500mm

01 8245/FC - 1x23W Fluoresc. compacta elet. - E27

H 605mm

01 8245/DE - 1x26W Dulux D/E - G24q-3

H 605mm

05 8244/100A - 1 x 10 1000 - 127

05 8244/100B - 1 x 10 1000 - 220

05 8245/100A - 1 x 10 1000 - 127

05 8245/100B - 1 x 10 1000 - 220

Balizador em alumínio tratado e pintado por processo eletrostático e difusor em vidro fosco temperado.

APLICAÇÃO:



ACABAMENTO:



ATENÇÃO:

