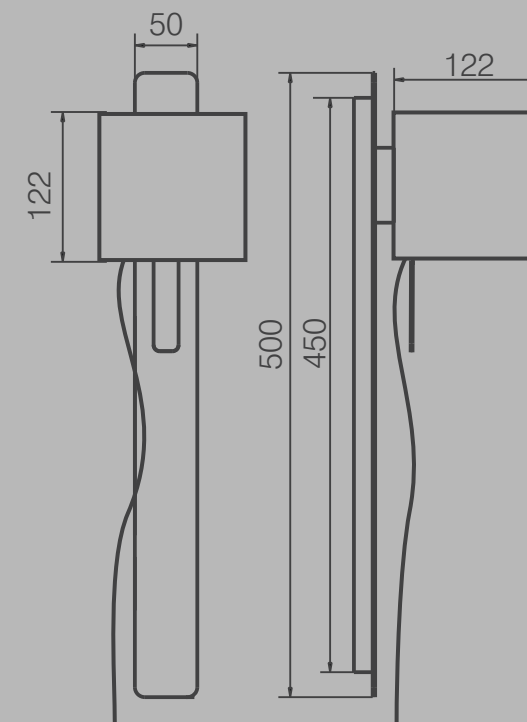




01 6452 - Arandela Lift - Policarbonato

No intuito de melhorar cada vez mais os seus produtos, a INTERPAM se reserva o direito de fazer modificações nas dimensões, materiais, acabamentos, etc., retirar de linha, ou mesmo substituir seus produtos por outros sem prévio aviso.

IMAGEM MERAMENTE ILUSTRATIVA



01 6452 - 1 x Lâmpada G9

Luminária para ser utilizada em cabeceira de cama, haste e cúpula em policarbonato com fechamento superior e sistema de articulação para direcionamento do fecho realizado por ímã e fio cristal.

Acessório opcional:
01 9787 - haste de C - 250mm

***LED G9 COMPATÍVEL:**
14 8851 , 14 8853/127, 14 8853/220 e 14 8854/110

Pode utilizar cores epóxi.