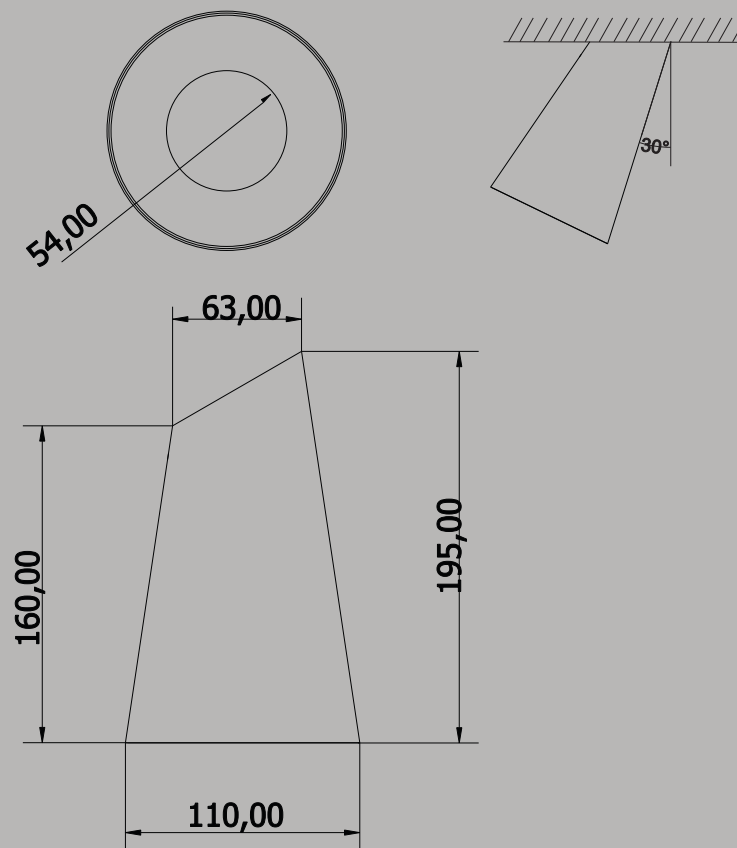




IMAGEM MERAMENTE ILUSTRATIVA



Plafon Maya 30°

01 2295/LAR - 1 x Lâmpada LED Ar70- Gu10

01 2295/E27 - 1 x PAR 20 LED ou Halógena - E27

Plafon cônico inclinado 30°, em alumínio tratado e pintado por processo eletrostático e foco recuado. A luminária gira no próprio eixo.

Pode utilizar cores epóxi ou vinílicas
Cor vinílica somente utilizando led.

01 2295/LAR - Plafon Maya 30°

01 2295/E27 - Plafon Maya 30°