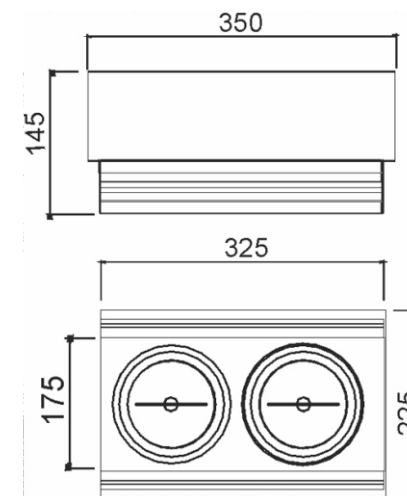




EMBUTIDO NUBE 325 COM DOIS FOCOS



EMBUTIDO NUBE 325

Embutido retangular com difusor recuado em policarbonato sem moldura fabricado em alumínio pintado por processo eletrostático. Com sistema de orientação do foco da lâmpada e fixação ao forro através de suporte metálico. A luminária de linha terá os aros brancos com antiofuscante preto.

Embutido Nube 325 com 2 focos ar 111

01 1357/FC - 2x23W Fluorescente compacta - E27 e 2x100W Halógena refl. alumínio 111 - G53

Embutido Nube 325 com 2 focos ar 111 Led

05 1357/201A - 2 x 10 1001

05 1357/201B - 2 x 10 1001

APLICAÇÃO:



ACABAMENTO:



ATENÇÃO:

Instalação em gesso cartonado padrão de mercado (12,5 mm de espessura).