



DIC50 Ø98
01 1228

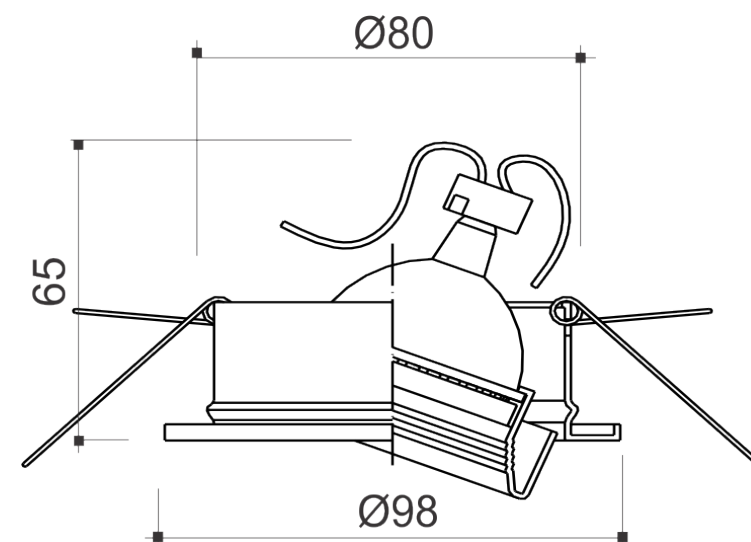


imagem meramente ilustrativa

DIC50 Ø98

01 1228 - 1X50W Halógena Refl. Dic. - G5,3

Embutido cilíndrico orientável em alumínio pintado por processo eletrostático. Fixação ao forro por meio de suporte metálico.

Acessórios opcionais:

01 9660 - vidro borossilicato fosco

01 9661 - vidro borossilicato ambar, azul ou verde

APLICAÇÃO:



INTERNA

ACABAMENTO:



EPOXI

ATENÇÃO:

