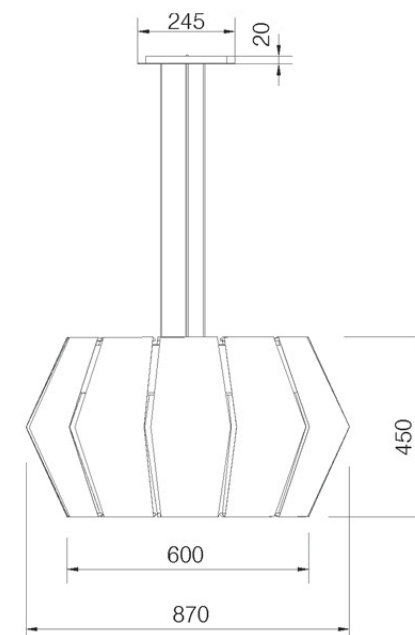


PLIÉ G



PLIÉ G

Luminária pendente com chapas em alumínio pintado por processo eletrostático e iluminação difusa através de polímero rotomoldado. Canopla em alumínio tratado e pintado por processo eletrostático na cor branca.

Plié G

01 5373 - 3 x 23W fluorescente compacta - E27

Plié G LED

05 5373/102A - 1 x 10 1002 - 127

05 5373/102B - 1 x 10 1002 - 220

APLICAÇÃO: ACABAMENTO: FIOS:



TODOS OS
DE LINHA

ATENÇÃO:

Os pedidos deverão ser acompanhados da especificação da cor da cúpula e fio de alimentação.