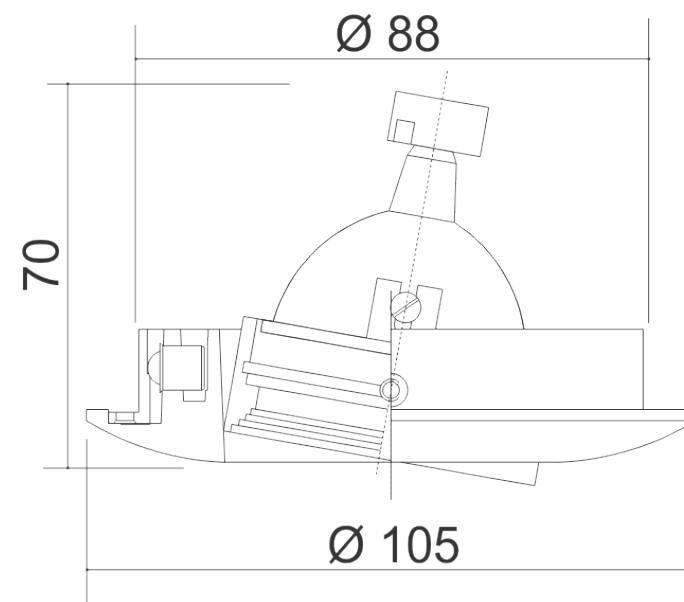


imagem meramente ilustrativa



ATENÇÃO:

DIC50 Ø105
01 1291



DIC50 Ø105

01 1291 - 1X50W Halógena Refl. Dic. - GU3,3

Embutido cilíndrico orientável em alumínio pintado por processo eletrostático. Anel interno com sistema anti-ofuscamento. Fixação ao forro por meio de suporte metálico.

Acessórios opcionais:

01 9660 - vidro borossilicato fosco

01 9661 - vidro borossilicato ambar, azul ou verde