

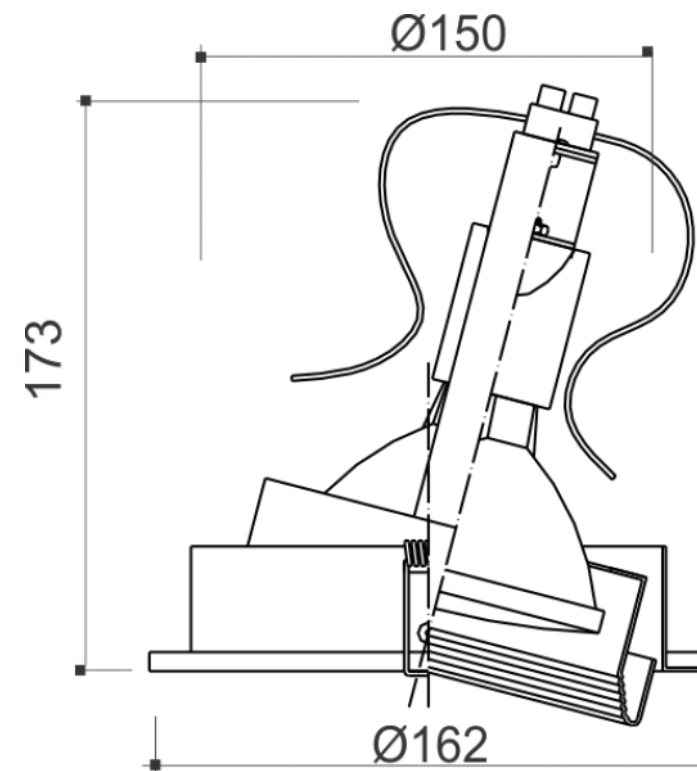


imagem meramente ilustrativa



PAR30 Ø162

01 1232



PAR30 Ø162

01 1232/PAR30 - 1X75W Halógena Refl. PAR30. - E27

01 1232/HPAR30 - 1X70W Vapor Met. PAR30. - E27

01 1232/LED30 - 1X9W LED PAR30 - E27

Embutido cilíndrico orientável em alumínio pintado por processo eletrostático. Anel interno com sistema anti-ofuscamento. Fixação ao forro por meio de suporte metálico.