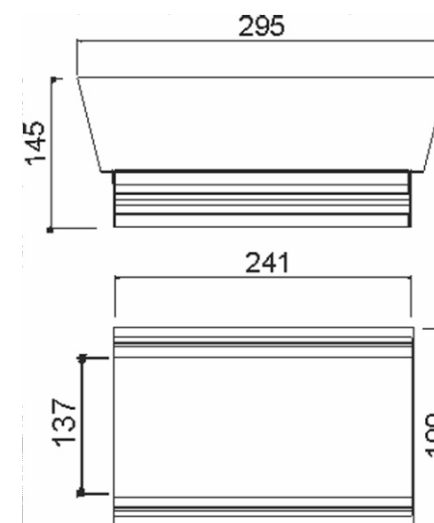




EMBUTIDO NUBE 241



EMBUTIDO NUBE 241

Embutido retangular com difusor recuado sem moldura fabricado em alumínio pintado por processo eletrostático. Fixação chumbada ao forro.

Nube P 241

01 1363/FC - 2x23W Fluorescente compacta - E27

Nube P 241 Led

05 1363/101A - 1 x 10 1001

05 1363/101B - 1 x 10 1001

APLICAÇÃO:



ACABAMENTO:



ATENÇÃO:

Instalação em gesso cartonado padrão de mercado (12,5 mm de espessura).