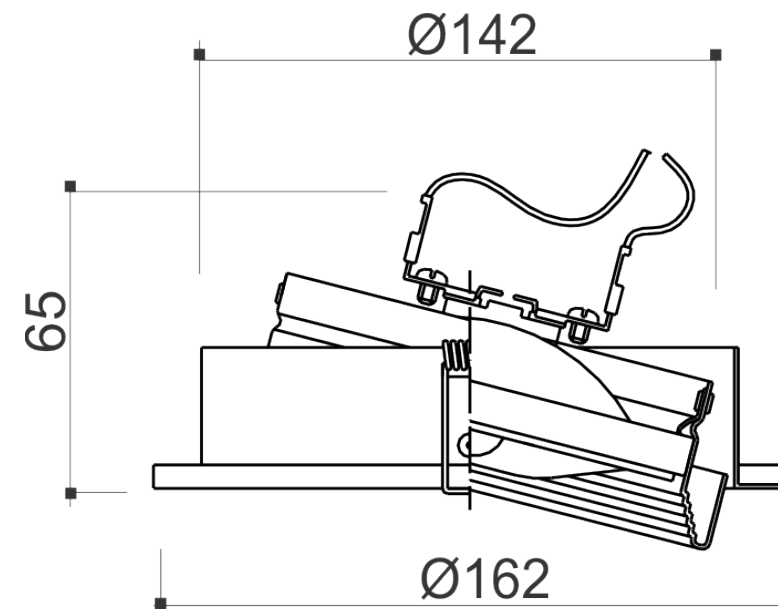




imagem meramente ilustrativa



**Ar111 Ø162**  
01 1230



**Ar111 Ø162**

01 1230 - 1X50W Halógena Refl. Alum. - G53

Embutido cilíndrico orientável em alumínio pintado por processo eletrostático. Fixação ao forro por suporte metálico.