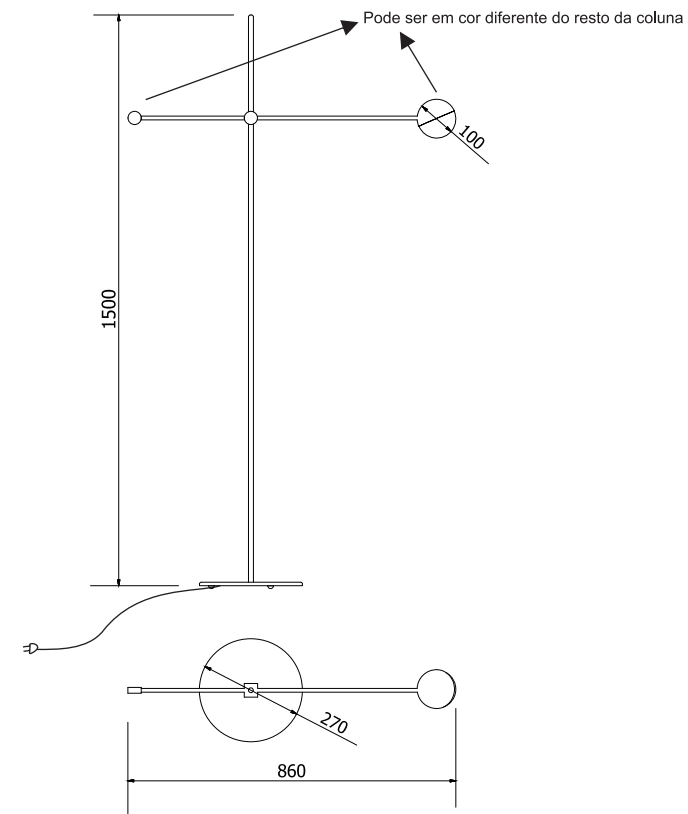




COLUNA TON ARTICULADA
05 7192



COLUNA TON ARTICULADA

Coluna articulada fabricada em perfil de alumínio ou latão tratado e pintado. Difusor em polímero rotomoldado.

05 7192/107A - 1 X10 1007-127V

05 7192/107B - 1 X10 1007-220V

05 7192/L/107A - 1 X10 1007-127V (LATÃO POLIDO)

05 7192/L/107B - 1 X10 1007-220V (LATÃO POLIDO)



ATENÇÃO:

Observações extras:
Fio de alimentação preto