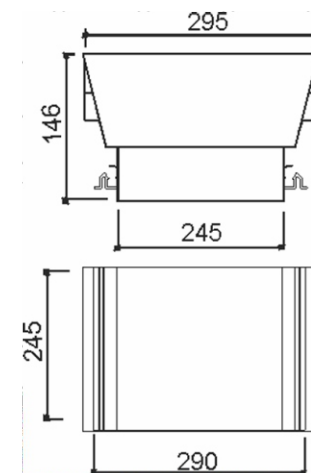




NUBE 290



NUBE 290

Embutido quadrado com difusor em policarbonato recuado sem moldura fabricado em alumínio pintado por processo eletrostático. Fixação ao forro através de suporte metálico.

Nube P 290

01 1378/FC - 3x23W Fluorescente compacta - E27

Nube P 290 Led

05 1378/102A - 1 x 10 1002

05 1378/102B - 1 x 10 1002

APLICAÇÃO:



INTERNA

ACABAMENTO:



EPOXI

ATENÇÃO:

Instalação em gesso cartonado padrão de mercado (12,5 mm de espessura).