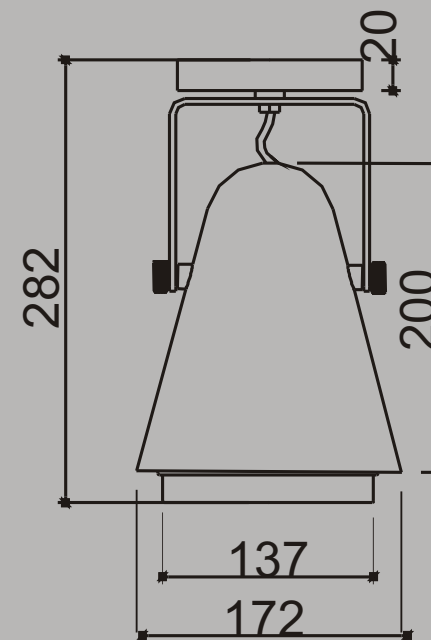


INTERPAM

Iluminação



01 3165 - SPOT ENZO



Spot Enzo

Projektor em alumínio pintado por processo eletrostático com sistema de giro assimétrico e fixação através de canopla de aço.

Acessórios opcionais:

- 01 9749 - Grelha anti-ofuscante quadriculada
- 01 9750 - Grelha anti-ofuscante concêntrica
- 02 3165C - vidro temperado transparente
- 02 3165F - vidro temperado fosco
- 01 9633 - caixa cilíndrica para equipamento D-145 / H-115
- 01 9634 - caixa cilíndrica em alumínio para transformador D-110,5 / H- 50

Lâmpada:

- 01 3165/HPAR30 - 1x35W Vapor metálico PAR30 - E27
- 01 3165/H111 - 1x35W Vapor metálico R111 - GX8,5
- 01 3165/PAR30 - 1x75W Halógena refl. PAR30 - E27
- 01 3165/PAR38 - 1x90W Halógena refl. PAR38 - E27